

Orificio de Aspiración



Descripción: El Orificio de Aspiración comprende una punta acoplada en una extensión flexible, y un adaptador de vacío en el extremo opuesto. Todos los componentes están hechos a partir de materiales apropiados para aplicaciones médicas y farmacéuticas. El producto funciona conectado en una fuente de vacío, resultando en un efecto de aspiración que permite la aspiración y drenaje de fluidos a través de la punta.

Indicación: El Orificio de Aspiración se destina al drenaje de fluidos (sangre, secreciones o soluciones) a través de aspiración durante los procedimientos quirúrgicos.

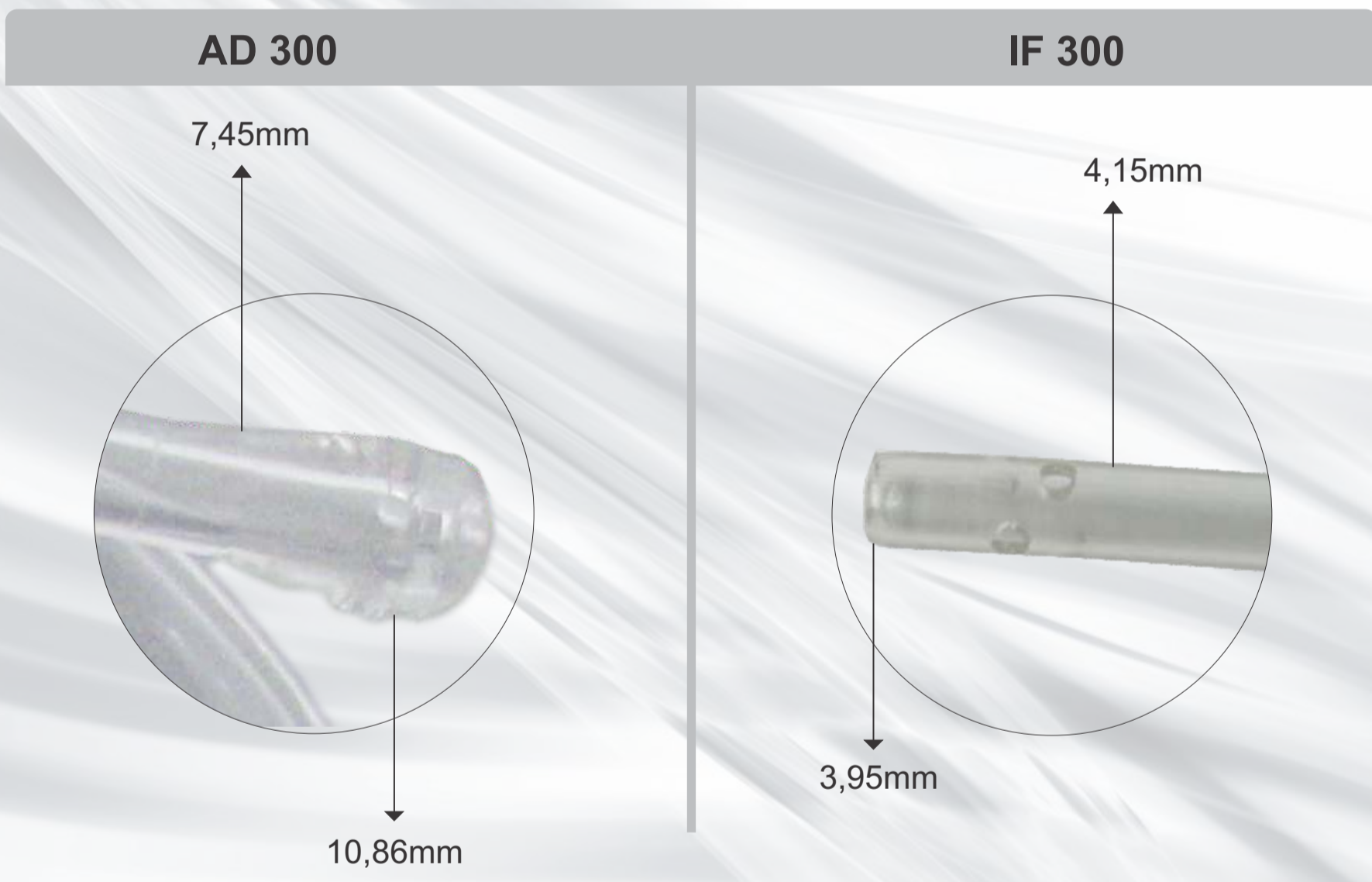
Especificaciones Técnicas

	AD 300	IF 300
Material del tubo	PVC	PVC
Largo del tubo	300cm	300cm
Material de la punta	PVC Rígido	Acrílico
Material del adaptador de vacío	Silicona	Silicona

Código

11037
Orificio de Aspiración - AD 300
110317
Orificio de Aspiración - IF 300

*See image



Código Catálogo 600260
Rev. 01



Braile Biomédica Indústria, Comércio e Representações Ltda.

Av. Pres. Juscelino K. de Oliveira, 1505 • Jardim Tarraf I
CEP 15091-450 • São José do Rio Preto • SP • Brasil
Telefone 17 2136 7000 • Fax 17 2136 7040
Other countries • Phone # (55) 17 2136 7000 • Fax 17 2136 7040
CNPJ: 52.828.936/0001-09
Responsável Técnico: Vladimir D. A. Ramirez • CRF/SP 9010
Registro ANVISA nº 10159030081
www.braile.com.br

